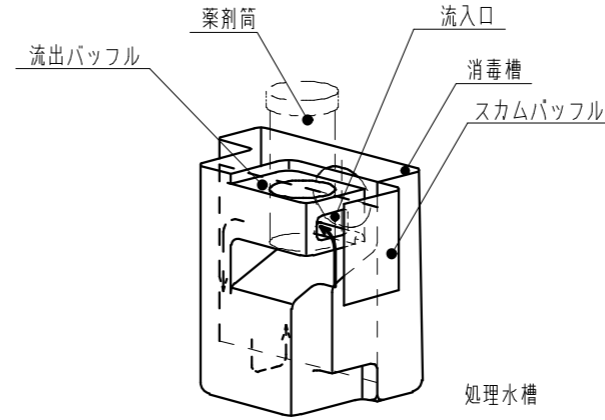
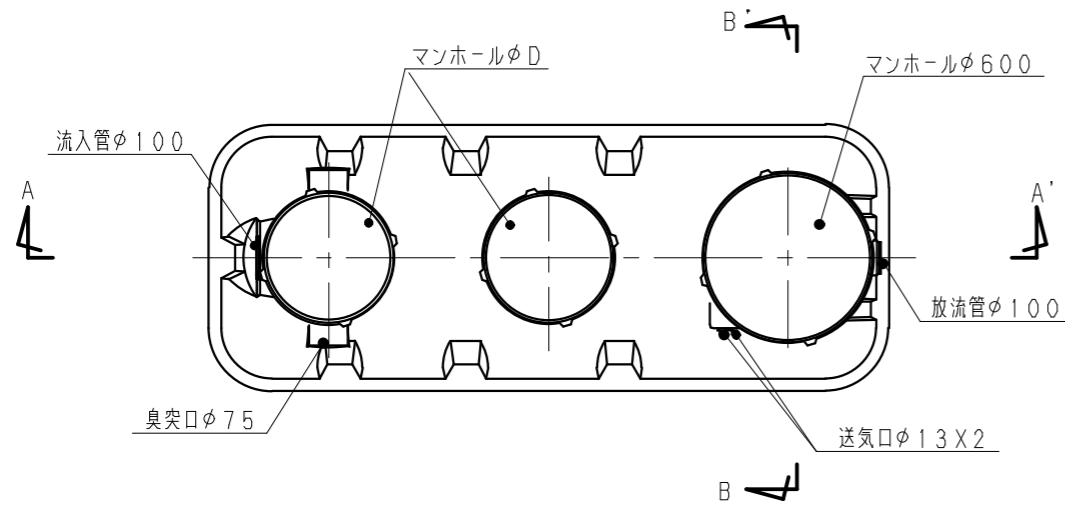


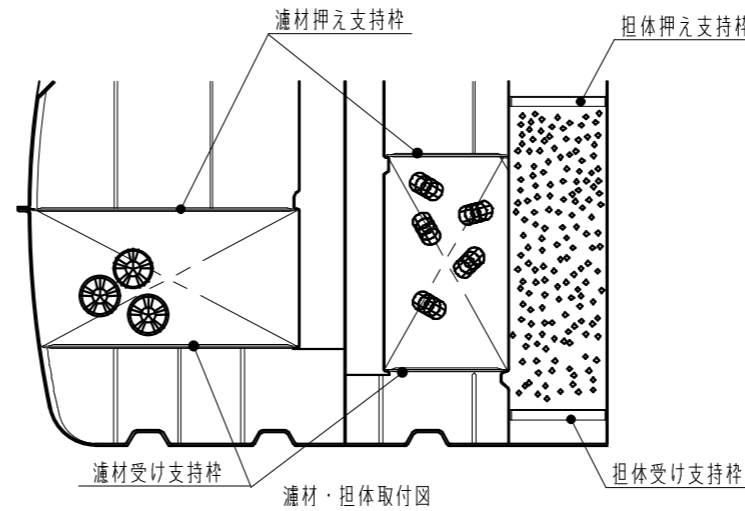
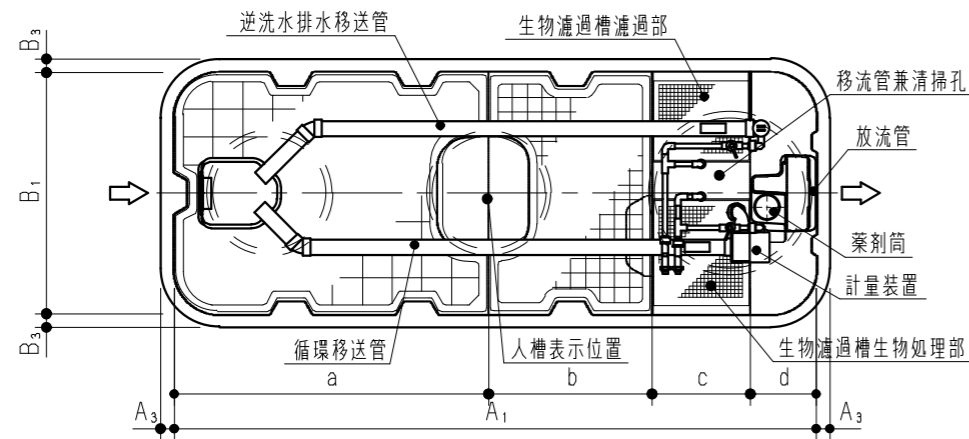
型式適合認定書別添仕様書及び図面

建築基準法施行令第35条第1項の大臣認定による嫌気濾床と生物濾過を組み合わせた方式  
 【大臣認定番号(認定年月日): DW1A-0046(平成16年11月12日)】

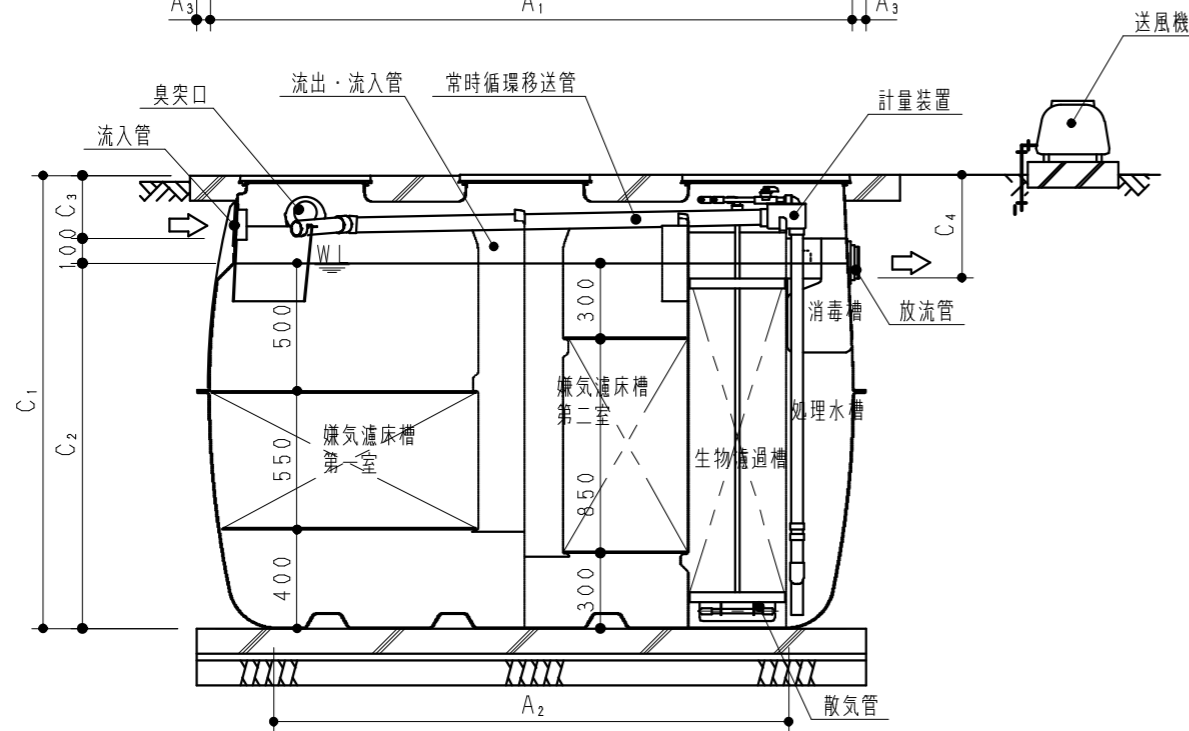
会社名	株式会社 ハマネツ 〒432-8680 静岡県浜北市新堀町103番地 電話(053)441-5071		
型名	ハマネツ小規模合併処理浄化槽 KGC2 -5型 -7型 -10型		
型式適合認定番号	型01Caf0c 0052476	型01Caf0c 0072477	型01Caf0c 0102478
平成16年11月16日認定	排水水質	法令上の性能: BOD90mg/l以下 浄化槽の性能評価方法・同細則による試験結果: BOD20mg/l以下 SS 10mg/l以下	



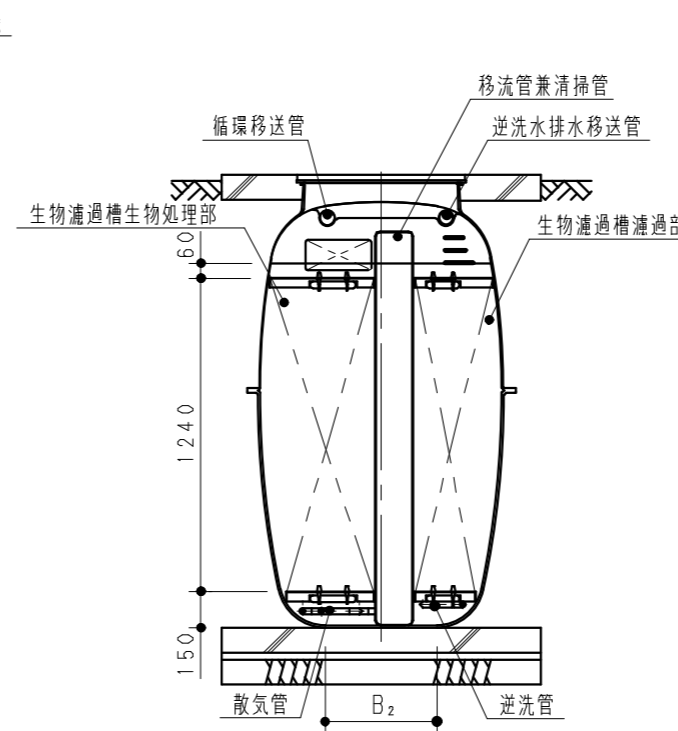
消毒槽立体図



濾材・担体取付図



A-A'断面図



B-B'断面図

仕 様 表		5	7	10	
槽の容量及び寸法	有効容量	嫌気濾床槽第1室 嫌気濾床槽第2室 生物濾過槽 処理水槽 消毒槽	1.044 0.544 0.506 0.248 0.017	1.495 0.814 0.506 0.248 0.017	2.334 1.176 0.692 0.308 0.022
	寸法	A <sub>1</sub>	1,950	2,550	3,060
		A <sub>2</sub>	1,436	2,036	2,549
		A <sub>3</sub>	50	50	70
		B <sub>1</sub>	960	960	1,150
		B <sub>2</sub>	446	446	639
		B <sub>3</sub>	50	50	70
		C <sub>1</sub>	1,800	1,800	1,800
		C <sub>2</sub>	1,450	1,450	1,450
		C <sub>3</sub>	250	250	250
C <sub>4</sub>		400	400	400	
材料・材質及び機械設備の仕様	く体	材 質	DCPD (ジシクロペンタジエン)		
	仕切板	板 厚	5~9		
		材 質	FRP (ガラス繊維強化プラスチック)		
	嫌気ろ材	板 厚	3~4	5	
		形 状	骨格球状/網様円筒状*		
		材 質	PP (ポリプロピレン)		
		目 幅	φ175/φ75*		
		比表面積	63/60m <sup>2</sup> /m <sup>3</sup> *		
	担 体	充填率 (%)	40/60*		
		形 状	低発泡小円筒状/小円筒状**		
材 質		PP (ポリプロピレン)			
直 径		17			
散気管	比表面積	950/390m <sup>2</sup> /m <sup>3</sup> **			
	充填率 (%)	35/33**	49/33**	51/32**	
	材 質	PVC (ポリ塩化ビニル)			
送風機	長 さ	280X240	363X330		
	型 式 名	電磁式または同等品			
流入管	吐出風量 (l/分)	80			
	材 質	PVC (ポリ塩化ビニル)			
マンホール	内 径	φ100			
	材 質	PP複合体、レジンコンクリート、鋳物			
特記事項	内 径・個 数	φ450X2	φ600X3		
	注) 寸法の単位はmm、容量の単位はm <sup>3</sup> とする。 注) 「深さ」は有効水深とする。 * 嫌気濾床槽第一室/嫌気濾床槽第二室 ** 生物濾過槽生物処理部/生物濾過槽濾過部	・振動、騒音、防虫、防臭対策は必要に応じて行なう。 ・流入、設置条件によりオプション槽を組み合わせる。			