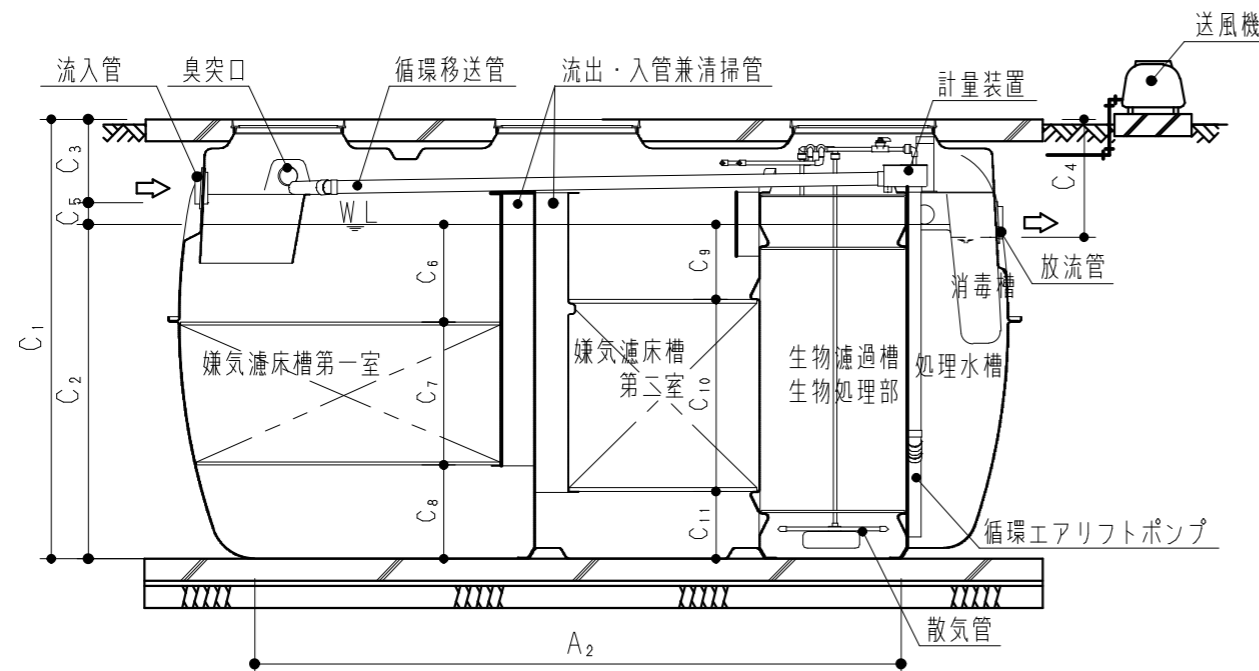
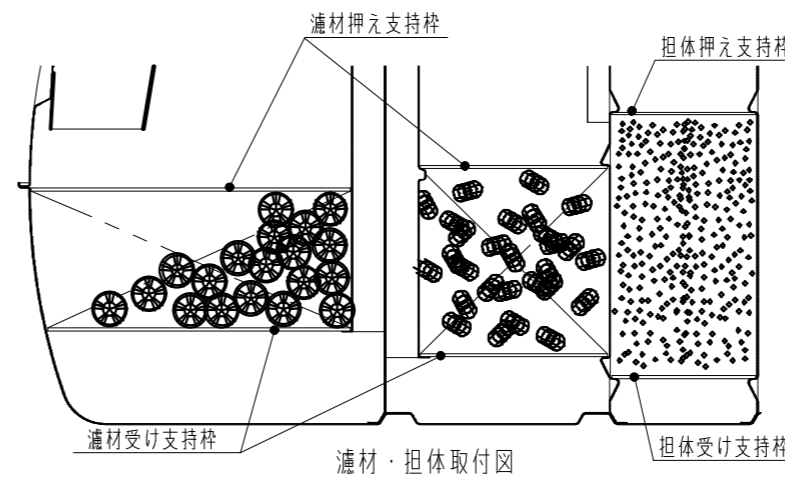
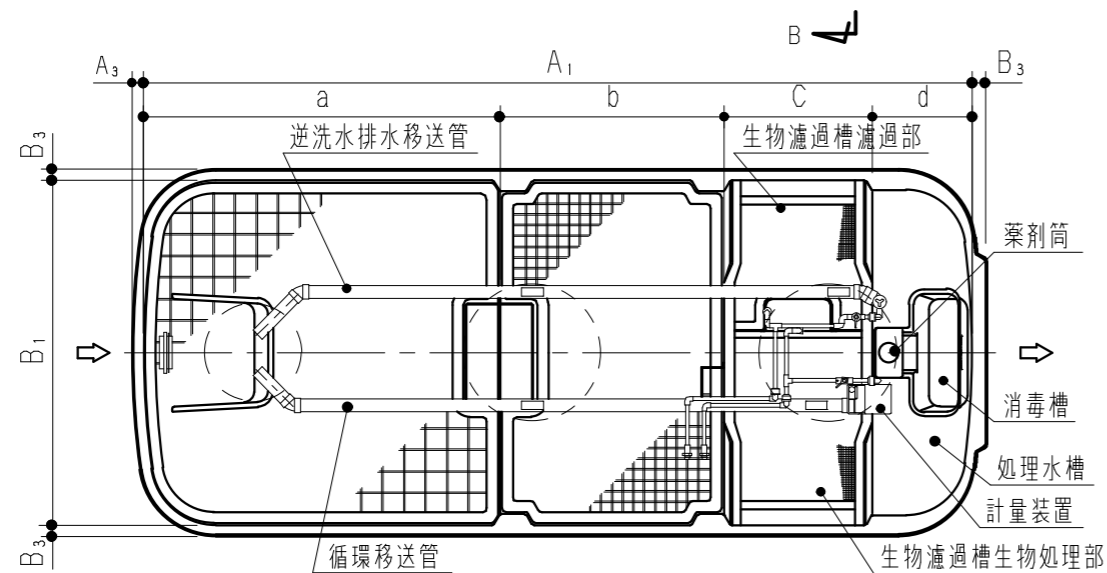
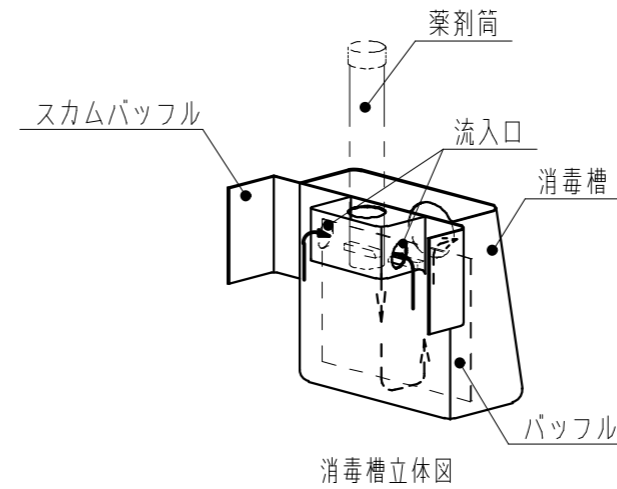
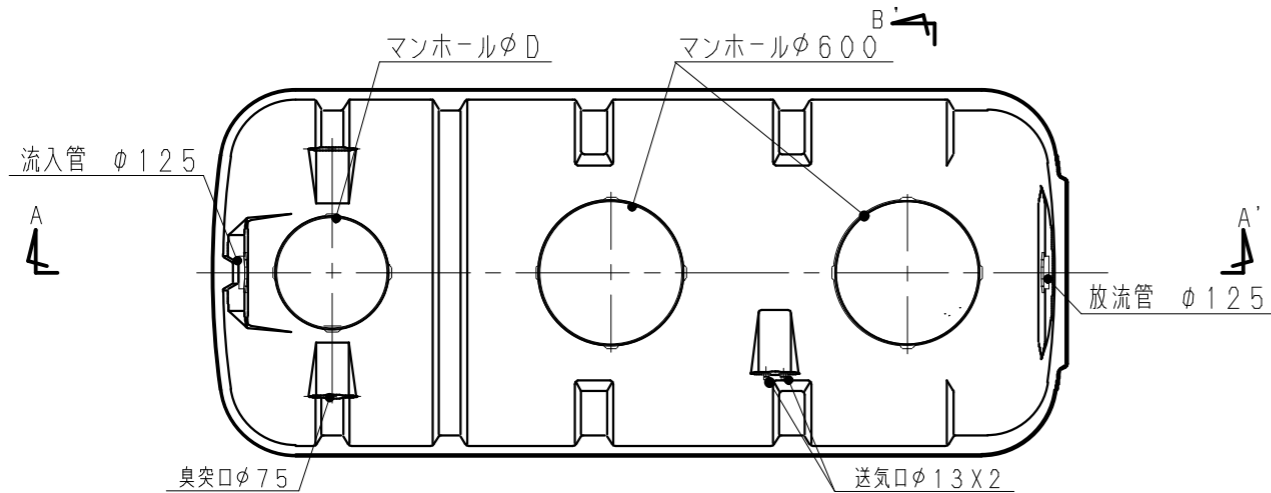


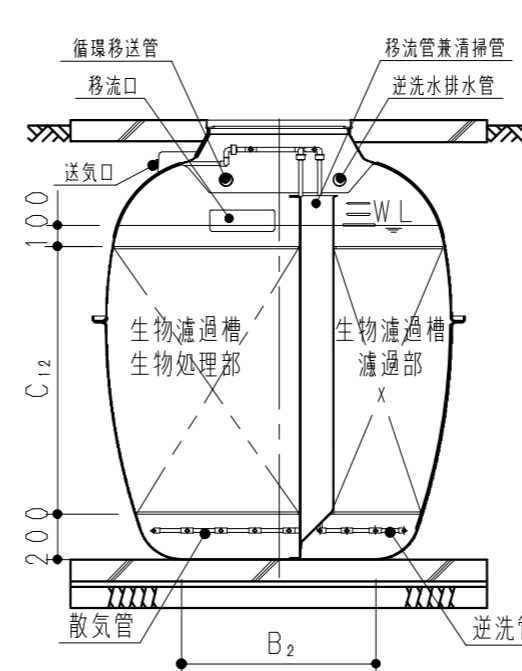
型式適合認定書別添仕様書及び図面

建築基準法施行令第35条第1項の大臣認定による嫌気濾床と生物濾過を組み合わせた方式  
 【大臣認定番号(認定年月日): DW1A-0069(平成17年12月20日)】

会社名	株式会社 ハマネツ 〒432-8680 静岡県浜北市新堀町103番地 Ⅱ (053) 441-5071					
型名	ハマネツ小規模合併処理浄化槽 KGC2 -14型 -17型 -21型 -24型 -26型 -30型					
型式適合認定番号	■01Ca10a 0142711	■01Ca10a 0172712	■01Ca10a 0212713	■01Ca10a 0242714	■01Ca10a 0262715	■01Ca10a 0302716
平成17年12月20日認定	排水水質	法令上の性能: BOD90mg/l以下 浄化槽の性能評価方法・同細則による試験結果: BOD20mg/l以下 SS 10mg/l以下				



A-A' 断面図



B-B' 断面図

槽の容量及び寸法	仕様表						
	処理対象人員	14	17	21	24	26	30
有効容量	嫌気濾床槽第1室	2.376	3.112	3.661	4.145	4.527	5.018
	嫌気濾床槽第2室	1.669	1.784	2.150	2.379	2.292	2.494
	生物濾過槽	1.006	1.135	1.409	1.672	1.756	2.003
	処理水槽	0.470	0.595	0.723	0.777	0.882	0.931
	消毒槽	0.029	0.038	0.044	0.053	0.055	0.067
	A <sub>1</sub>	2.890	2.890	3.430	3.850	4.150	4.500
	A <sub>2</sub>	2.162	2.129	2.623	2.993	3.306	3.666
	A <sub>3</sub>	60	60	60	60	80	80
	B <sub>1</sub>	1.600	1.600	1.600	1.600	1.640	1.640
	B <sub>2</sub>	967	903	903	903	771	771
	B <sub>3</sub>	60	60	60	60	80	80
	C <sub>1</sub>	1.940	2.040	2.040	2.040	2.080	2.080
C <sub>2</sub>	1.450	1.550	1.550	1.550	1.580	1.580	
C <sub>3</sub>	390	390	390	390	430	430	
C <sub>4</sub>	550	550	550	550	560	560	
C <sub>5</sub>	100	100	100	100	70	70	
C <sub>6</sub>	450	450	450	450	530	530	
C <sub>7</sub>	650	650	650	650	640	640	
C <sub>8</sub>	450	450	450	450	410	410	
C <sub>9</sub>	350	350	350	350	370	370	
C <sub>10</sub>	800	890	890	890	900	900	
C <sub>11</sub>	310	310	310	310	310	310	
C <sub>12</sub>	1.150	1.250	1.250	1.250	1.280	1.280	
D	450	450	450	450	600	600	
a	1.265	1.265	1.470	1.655	1.990	2.140	
b	780	780	940	1.040	940	1.020	
c	480	480	600	690	720	820	
d	365	365	420	465	500	520	

材料・材質及び機械設備の仕様	躯体	材質	FRP (ガラス繊維強化プラスチック)					
	仕切板	板厚	4.5~5.5			5~7		
		材質	FRP (ガラス繊維強化プラスチック)					
	嫌気ろ材	形状	骨格球状/網様円筒状*					
		材質	PP (ポリプロピレン)					
		目幅	φ175/φ75*					
		比表面積	63/60m <sup>2</sup> /m <sup>3</sup> *					
	担体	形状	低発泡小円筒状/小円筒状**					
		材質	PP (ポリプロピレン)					
		直径	17					
	散気管	比表面積	950/390m <sup>2</sup> /m <sup>3</sup> **					
		充填率 (%)	43~44/35**					
送風機	材質	PVC (ポリ塩化ビニル)						
	長さ	630	630	630	630	650	650	
		×300	×300	×400	×490	×584	×662	
	型式名	電磁式または同等品						
	吐出風量 (l/分)	120		150		200		
流入管	材質	PVC (ポリ塩化ビニル)						
	内径	φ125						
マンホール	材質	PP複合体、レジンコンクリート、鋳物						
	内径・個数	φ450X1			φ600X3			

注) 寸法の単位はmm、容量の単位はm<sup>3</sup>とする。  
 注) 「深さ」は有効水深とする。  
 \* 嫌気濾床槽第一室/嫌気濾床槽第二室  
 \*\* 生物濾過槽生物処理部/生物濾過槽濾過部

特記事項  
 ・振動、騒音、防虫、防臭対策は必要に応じて行なう。  
 ・流入、設置条件によりオプション槽を組み合わせる。