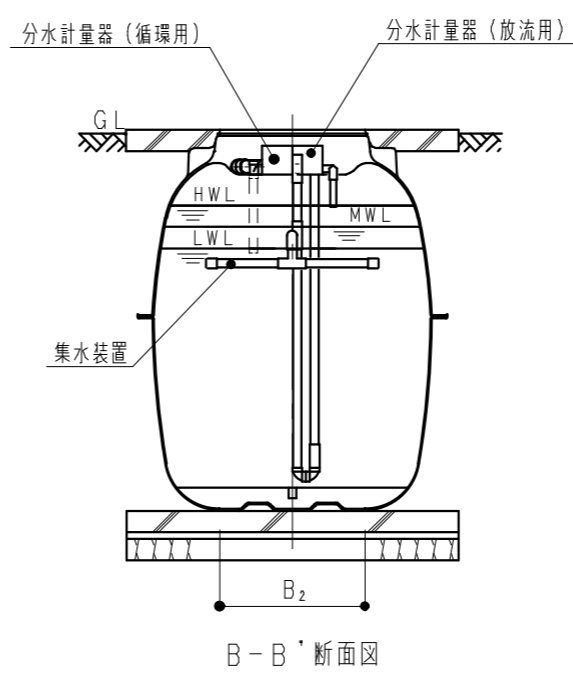
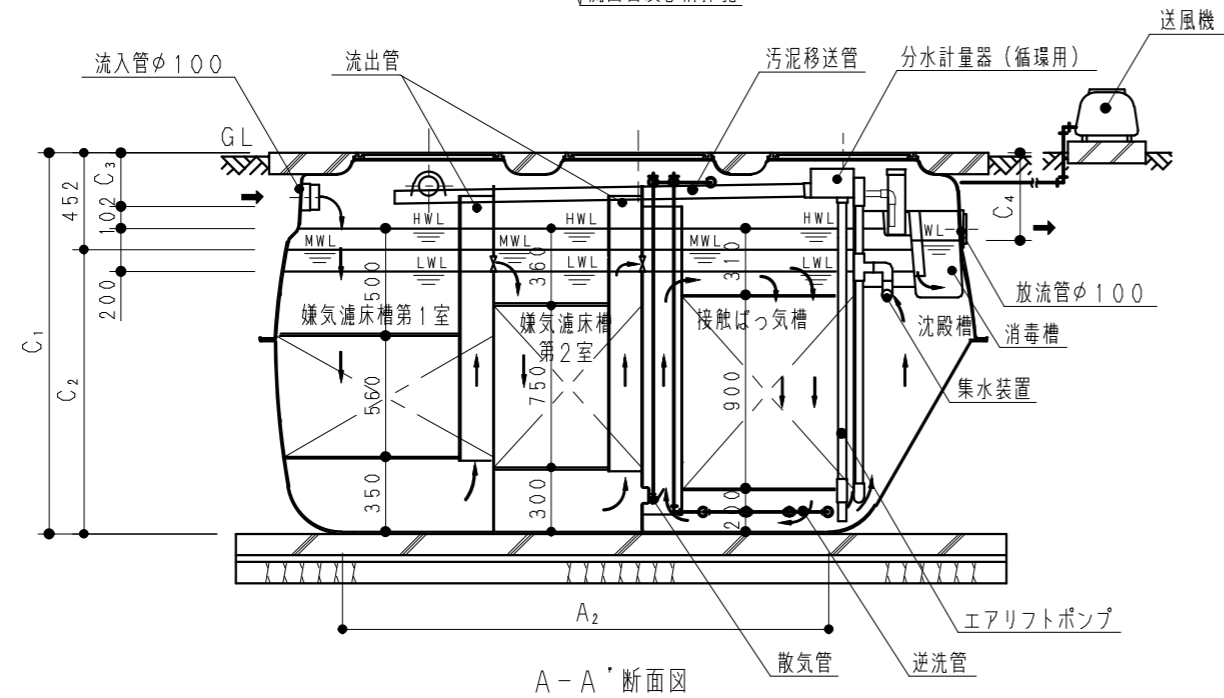
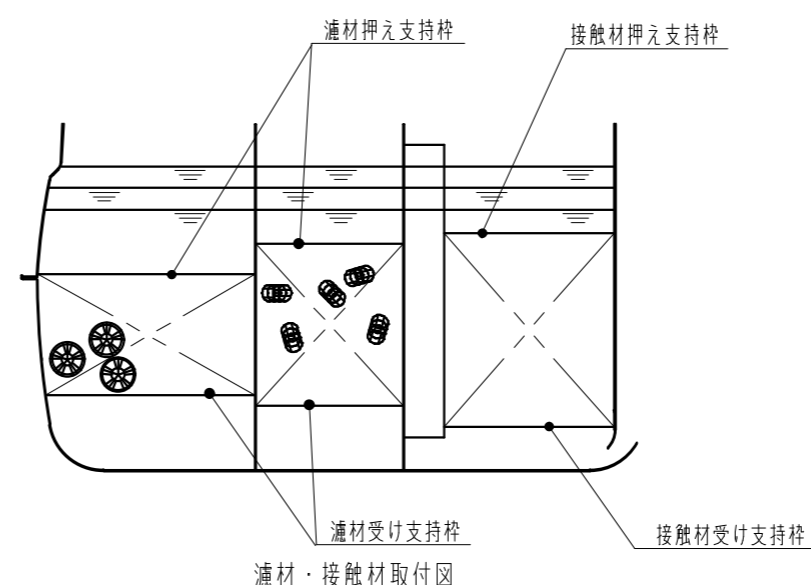
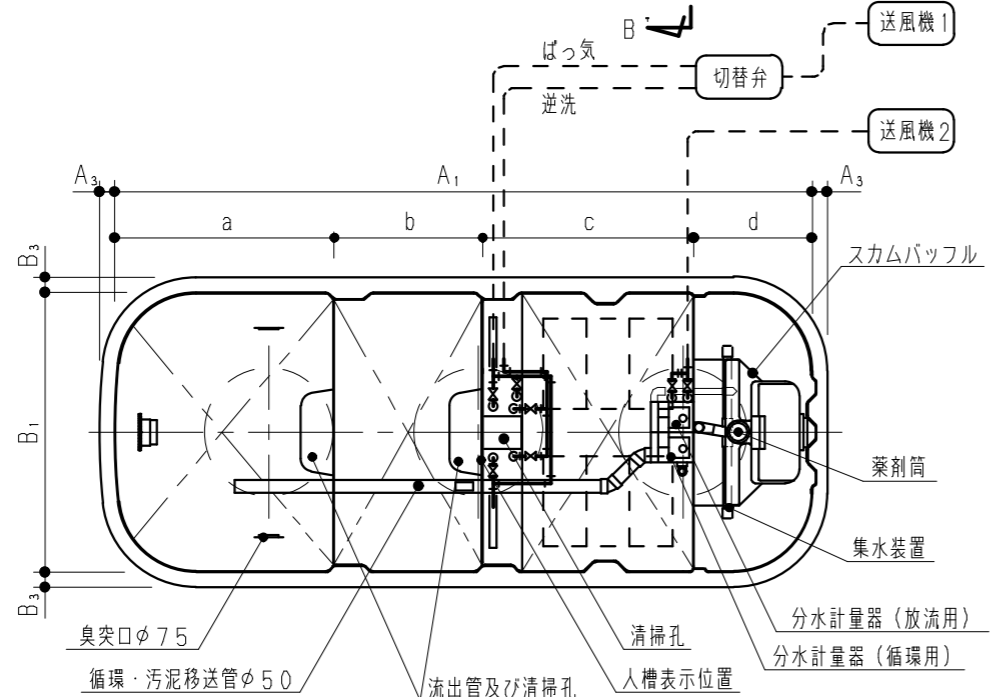
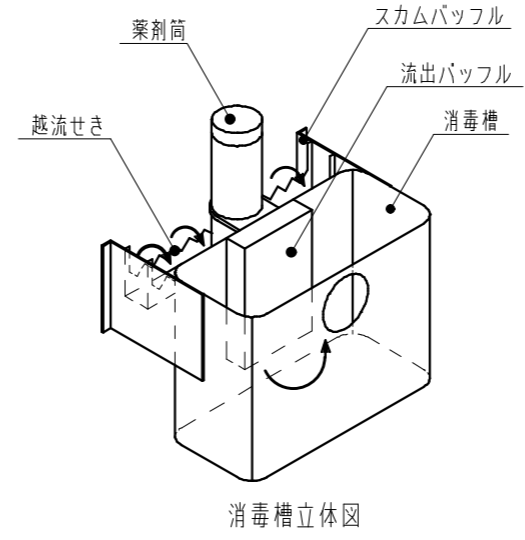
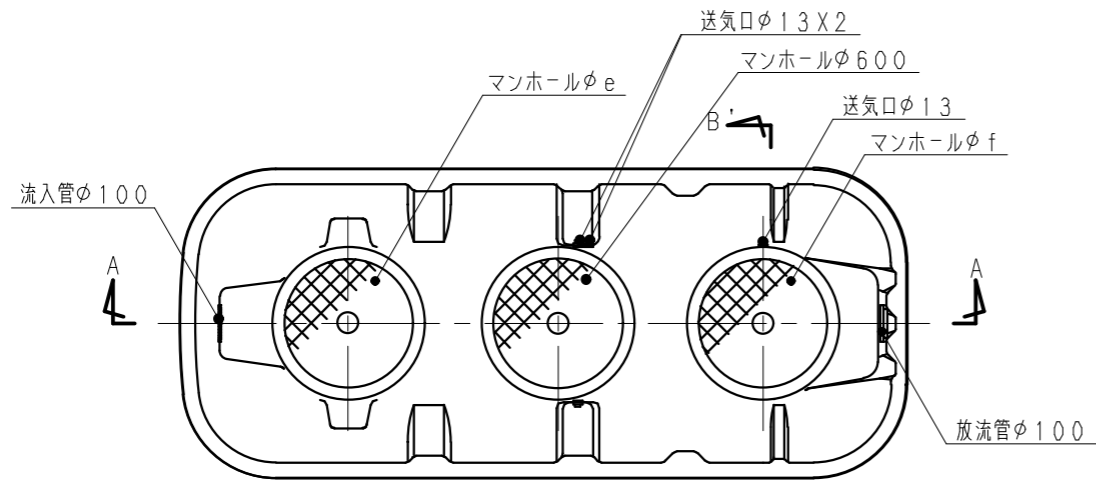


型式適合認定書別添仕様書及び図面

旧法第38条（平成12年改正前の昭和55年建設省告示第1292号第13）による流量調整型嫌気濾床接触ばっ気循環方式
 【旧法第38条認定番号（認定年月日）：建設省静住指発第25号（平成9年6月4日）】

会社名	株式会社 ハマネツ 〒432-8680 静岡県浜北市新堀町103番地 Ⅱ (053)441-5071		
型名	ハマネツ小規模合併処理浄化槽 KGX -5型 -7型 -10型		
型式適合認定番号	型01Cad0c 0050352	型01Cad0c 0070353	型01Cad0c 0100354
平成13年4月2日認定	放流水質 BOD 20mg/l以下 T-N 20mg/l以下		



処理対象人員	5	7	10
嫌気濾床槽第1室	0.779	1.244	1.865
嫌気濾床槽第2室	0.632	0.945	1.494
接 触 ば っ 気 槽	0.939	1.355	1.876
沈 殿 槽	0.351	0.447	0.677
消 毒 槽	0.022	0.022	0.022
容 量 寸 法			
A ₁	2,390	2,840	3,480
A ₂	1,484	1,937	2,346
A ₃	50	70	70
B ₁	1,080	1,300	1,560
B ₂	458	673	734
B ₃	50	70	70
C ₁	1,770	1,770	1,770
C ₂	1,310	1,310	1,310
C ₃	250	250	250
C ₄	410	410	410
a	690	880	1,070
b	500	610	800
c	750	880	1,010
d	450	470	600
e	450	600	600
f	450	600	600

く 体	材 質	DCPD (ジシクロペンタジエン)		
	板 厚	5~9		
仕 切 板	材 質	FRP (ガラス繊維強化プラスチック)		
	板 厚	3~4	4~5	
濾 材 ・ 接 触 材	形 状	骨格球状/網様円筒状/波板*		
	材 質	PP/PP/PVC*		
	目 幅	154/75/56*		
	比 表 面 積	63/60/70m ² /m ³ *		
	充 填 率 (%)	43/53~57/54~59*		
散 気 管	材 質	PP (ポリプロピレン)		
	長 さ	322×2本	422×2本	472×2本
沈 殿 槽	水 面 積 負 荷 (m ³ /m ² 日)	8以下		
	越 流 負 荷 (m ³ /m日)	3以下		
送 風 機	型 式 名	電磁ダイヤフラム式		
	1 ば っ 気 用 (l/分)	60~67	78~85	110~130
	2 循 環 ・ 放 流 用 (l/分)	32~34		
流 入 流 出 管	材 質	PVC		
	内 径	φ100		
マ ン ホ ール	材 質	PP複合体、レジンコンクリート、鋳物		
	内 径 ・ 個 数	φ450×2 φ600×1	φ600×3	

注) 寸法の単位はmm、容量の単位はm³とする。
 注) 「深さ」は有効水深とする。
 * 嫌気濾床槽第一室/嫌気濾床槽第二室

特記事項
 ・ 振動、騒音、防虫、防臭対策は必要に応じて行なう。
 ・ 流入、設置条件によりオプション槽を組み合わせる。